



:: VALVULAS MARIPOSA DE ALTA PERFORMANCE



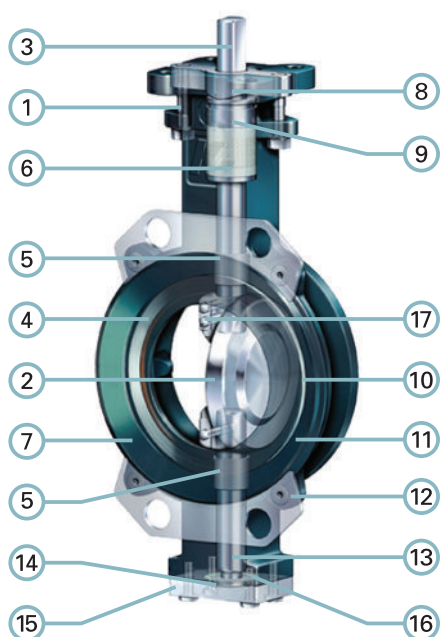
INFORMACION

(Diseñadas de acuerdo a API 609)

Nuestra Válvula Mariposa de doble excentricidad también llamada Key-Lock, es apta para uso en vapor y a prueba de fuego (Fire Safe) según el asiento. Es una válvula de cuerpo angosto, plano (puede ser Wafer o Lug), con tope de final de recorrido de disco, que al ser excéntrico, permite una apertura rápida, minimizando los desgastes en los puntos de contacto. Fijación disco-eje mediante espigas tangenciales. Ajuste centrado de la empaquetadura con anillos anti extrusión. Rango de presión y temperatura según ANSI S-150 (máxima presión 285 PSI) y S-300 (máxima presión 740 PSI). Asiento energizado

mediante arrollamiento trenzado de alambre pretensado. Su diseño garantiza un sellado hermético por interferencia (independientemente de la presión de línea), y mayor vida útil al no poseer elastómeros que lo envejecen. Asiento dúplex metálico en inoxidable AISI 316 y RTFE con grafito en válvulas Fire Safe. Sometida a pruebas hidrostáticas (según API 598) y de hermeticidad, hasta un 10% sobre la presión máxima de cierre. Admite operadores manuales, neumáticos y eléctricos y una variedad de accesorios como cajas de límites de carrera, solenoides, posicionadores, etc.

MARIPOSA DE ALTA PERFORMANCE



1	CUERPO
2	DISCO
3	EJE
4	ASIENTO
5	BUJES
6	EMPAQUETADURA
7	JUNTA DE CUERPO
8	PUENTE PRENSA
9	ANILLO PRENSA ESTOPA
10	ANILLO RESPALDO DE ASIENTO
11	ANILLO RETENCION DE ASIENTO
12	OREJAS DE CENTRADO DE ASIENTO
13	CENTRADOR DE DISCO
14	JUNTA DE TAPA INFERIOR
15	TAPA INFERIOR
16	ARANDELA AXIAL
17	ESPINAS CONICAS DE EJE